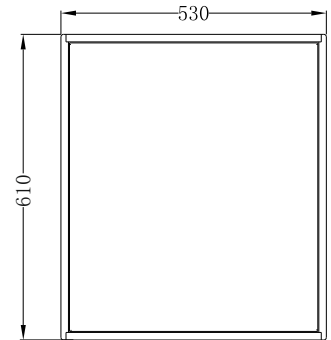
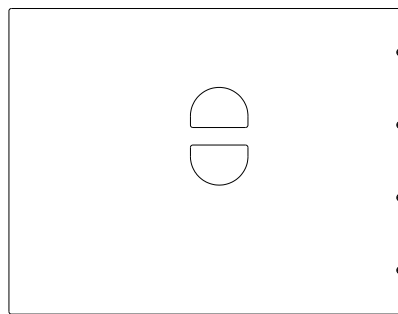
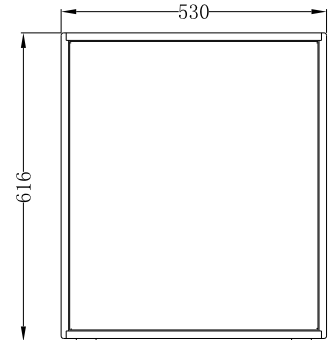
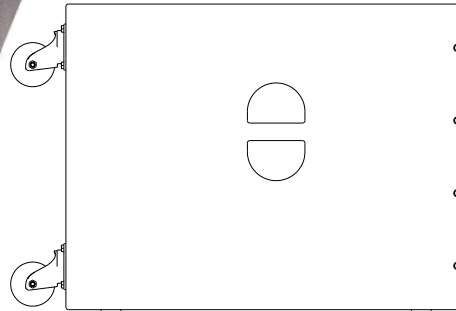
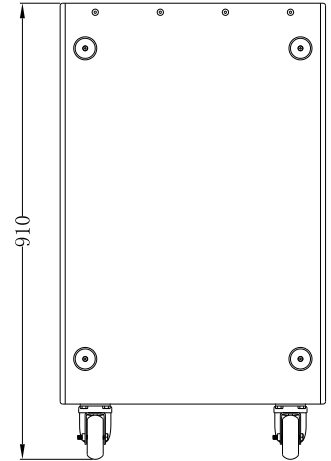
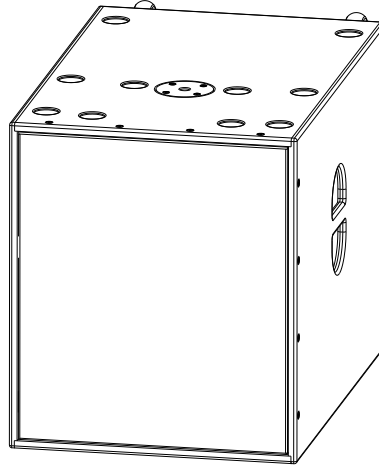




# B-18 超低音音箱

530 系统  
用于堆叠和吊挂



## B-18 产品特性

- 18"铁氧体喇叭 (音圈5"/125mm)
- 低音反射式设计
- M20杆安装板
- 2个Neutrik 4芯喇叭座
- 低音链接功能
- 冲孔烤漆前铁网
- 4mm 背网声学绵
- 4个橡胶脚垫
- 可叠起放置
- 木箱体实心夹木
- 纯聚脲(PU)超耐刮喷涂
- 可客制化常规喷涂: 黑色或白色
- 可客制化4个安装在后板的活动脚轮
- 可客制化前板带蝴蝶锁
- 可客制化上述前板另带4个活动脚轮

规格	
型号	B-18
额定阻抗 (可客制化)	8Ω (16Ω)
额定最大功率 AES/峰值功率*	1500W / 4500W*
可用频率响应**	32Hz-180Hz
最大声压级***	137dB
低音单元尺寸	18"
低音单元音圈直径	5"/125mm
低音单元磁体结构	铁氧体
尺寸 高/宽/深 单位: mm	530/610/800
重量	52.6kg

\* 峰值 10ms, 使用TD-8000功放推动, B-18 最大控制器设置

\*\* -10dB 使用B-18 FR 控制器设置

\*\*\*1m 自由场, 粉噪, 峰值系数10dB, 使用TD-8000功放, 及B-18 SPL 控制器设置

